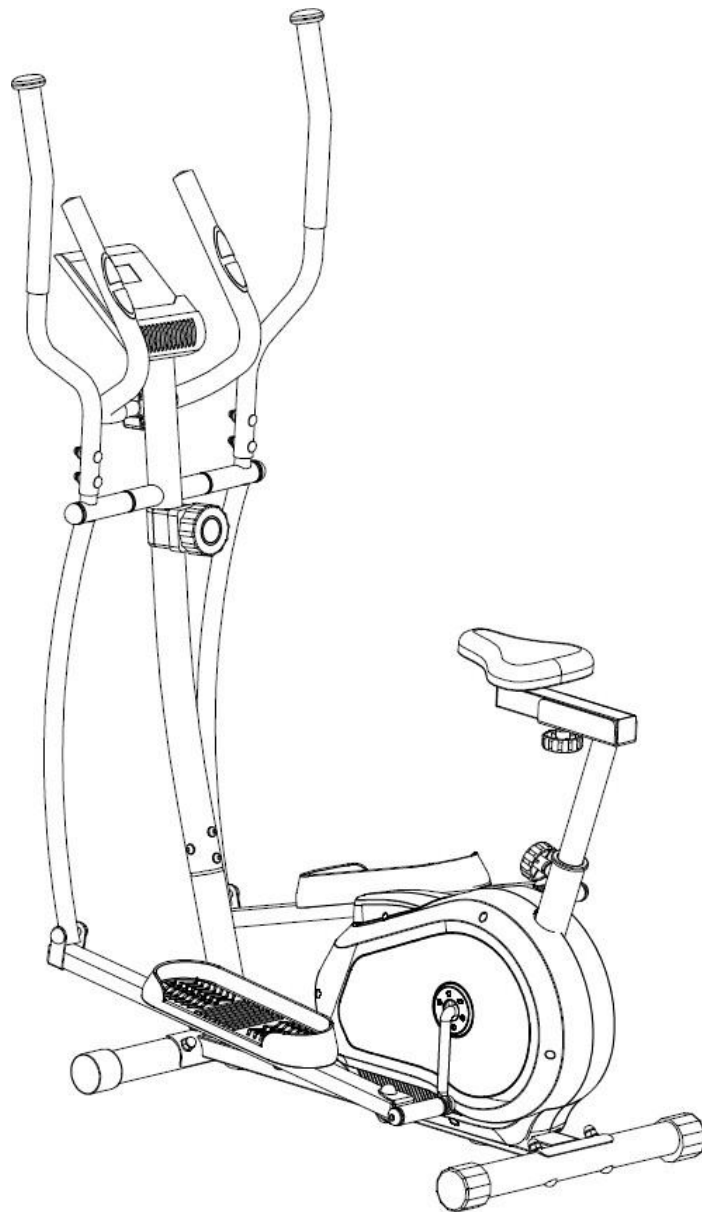




# ELIPTICAL CON ASIENTO RAN-301 MANUAL DEL USUARIO

---



## **¡IMPORTANTE!**

*Lea atentamente todas las instrucciones antes de usar este producto.*

*Conserve este manual para futuras referencias.*

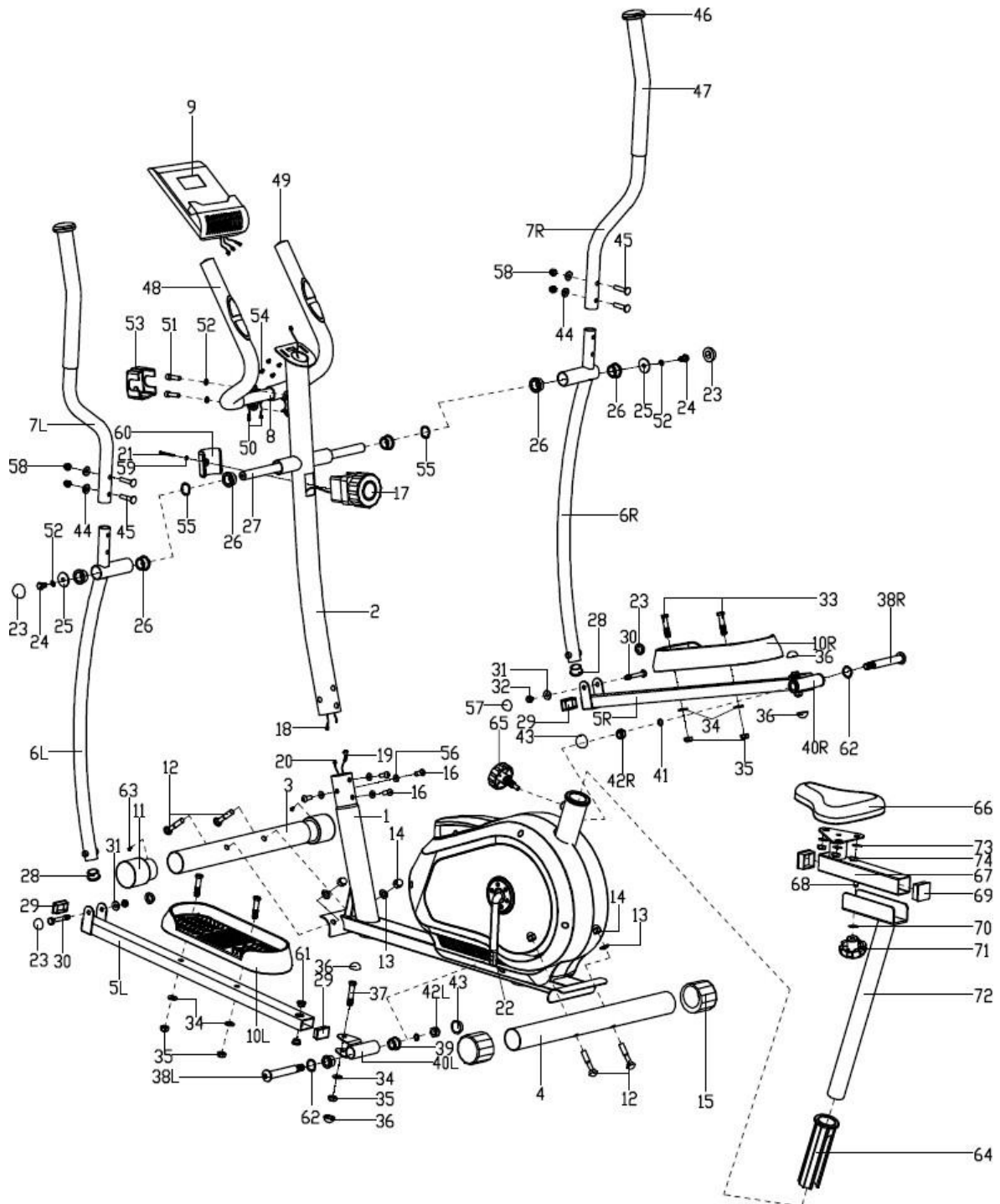
*Las especificaciones de este producto pueden variar ligeramente de las ilustraciones y están sujetas a cambios sin previo aviso.*

# AVISO IMPORTANTE DE SEGURIDAD

Tenga en cuenta las siguientes precauciones antes de ensamblar y operar la máquina.

1. Monte la máquina exactamente como se describe en el manual de instrucciones.
2. Verifique todos los pernos, tuercas y otras conexiones antes de usar la máquina por primera vez para asegurarse de que esté en condiciones seguras.
3. Instale la máquina en un lugar seco y nivelado y manténgala alejada de la humedad y el agua.
4. Coloque una base adecuada (por ejemplo, alfombra de goma, tabla de madera, etc.) debajo de la máquina en el área de montaje para evitar la suciedad.
5. Antes de comenzar el entrenamiento, retire todos los objetos dentro de un radio de 2 metros de la máquina.
6. No utilice artículos de limpieza agresivos para limpiar la máquina. Utilice únicamente las herramientas suministradas o las propias herramientas adecuadas para montar la máquina o reparar cualquier pieza de la máquina. Elimina las gotas de sudor de la máquina inmediatamente después de terminar el entrenamiento.
7. Su salud puede verse afectada por un entrenamiento incorrecto o excesivo. Consulte a un médico antes de comenzar el programa de formación. Él puede definir la configuración máxima (pulso, vatios, duración del entrenamiento, etc.) con la que puede entrenarse y puede obtener información precisa durante el entrenamiento. Esta máquina no es adecuada para fines terapéuticos.
8. Realice el entrenamiento en la máquina sólo cuando esté funcionando correctamente. Utilice únicamente repuestos originales para las reparaciones necesarias.
9. Esta máquina se puede utilizar para el entrenamiento de una sola persona a la vez.
10. Utilice ropa y calzado de entrenamiento adecuados para el entrenamiento físico con la máquina. Tus zapatos de entrenamiento deben ser apropiados para el entrenador.
11. Si tiene una sensación de mareo, malestar u otros síntomas anormales, deje de entrenar y consulte a un médico inmediatamente.
12. Personas como niños y personas discapacitadas solo deben utilizar la máquina en presencia de otra persona que pueda brindar ayuda y consejo.
13. La potencia de la máquina aumenta al aumentar la velocidad y viceversa. La máquina está equipada con una perilla ajustable que puede ajustar la resistencia.

# DIAGRAMA DE PIEZAS



# LISTA DE PARTES

NO.	DESCRIPCION	CANT	NO.	DESCRIPCION	CA
1	Marco principal	1	38L/R	Perno bloqueo del pedal (L / R)	2
2	Poste del manillar	1	39	Casquillo del eje $\Phi 24$	4
3	Estabilizador delantero	1	40L/R	Junta de conexión (L / R)	2
4	Estabilizador trasero	1	41	Arandela de resorte $\Phi 13$ XB2	0
5L/R	Soporte de pedal (L / R)	2	42L/R	Tuerca de nailon (L / R)	2
6L/R	Barra de oscilación (L / R)	2	43	Tapón de tuerca S19	2
7L/R	Manillar (L / R)	2	44	Arandela de arco $\Phi 20$	4
8	Brazo	1	45	Perno de carro M8X40	4
9	Computadora	1	46	Tapa de extremo de seta	2
10L/R	Pedal (L/R)	2	47	Empuñadura de espuma del	2
11	Tapa del extremo delantero	2	48	Agarre de espuma del	2
12	Perno de carro M10X57	4	49	Tapa de extremo $\Phi 25 \times 1.5$	2
13	Arandela de arco $\Phi 10$ X1.5X $\Phi 25$ XR28	4	50	Cable del sensor de pulso	2
14	Tuerca bellota M10	4	51	Perno hexagonal M8X30	2
15	Tapa del extremo trasero	2	52	Arandela elástica D8	4
16	Tornillo Allen M8X16	4	53	Cubierta del mandril del manillar	1
17	Controlador de tension	1	54	Tornillo cruzado	4
18	Cable de extension	1	55	Arandela de forma de onda	2
19	Cable de tension	1	56	Arandela de arco	4
20	Cable sensor	1	57	Tapón de tuerca S13	2
21	Tornillo cruzado M5X45	1	58	Tuerca bellota M8	4
22	Manivela	1	59	Arandela plana D5	1
23	Tapón de tuerca S14	4	60	Cubierta del controlador de tension	1
24	Perno hexagonal M8X15	2	61	Casquillo de metal $\Phi 14 \times 10 \times \Phi 10.1$	4
25	Arandela plana $\Phi 8.2 \times \Phi 32$	2	62	Arandela de forma de onda	2
26	Casquillo del eje $\Phi 32 \times 2.5$	6	63	Tornillo de rosca cruzado	2
27	Eje largo	1	64	Buje de sillín	1
28	Tapón de extremo redondo	2	65	Perilla M12	1
29	Tapa de extremo cuadrada	4	66	Sillín	1
30	Perno hexagonal M8X55	2	67	Deslizador de asiento	1
31	Arandela plana d8 X1.5	2	68	Base en forma de U	1
32	Tuerca de nylon M8	2	69	Tapa de extremo cuadrada	2
33	Perno hexagonal M10X45	4	70	Arandela plana	1
34	Arandela plana d10X1.5	6	71	Tuerca M10	1
35	Tuerca de nylon M10	6	72	Poste de la silla de montar	1
36	Tapón de tuerca S16	4	73	Arandela plana D8	3
37	Perno hexagonal M10X50	2	74	Tuerca de nylon M8	3

## **NOTA:**

La mayor parte del hardware de montaje enumerado se ha empaquetado por separado, pero algunos elementos de hardware se han preinstalado en las piezas de montaje identificadas. En estos casos, simplemente retire y vuelva a instalar el hardware según sea necesario.

Consulte los pasos de montaje individuales y tome nota de todo el hardware preinstalado.

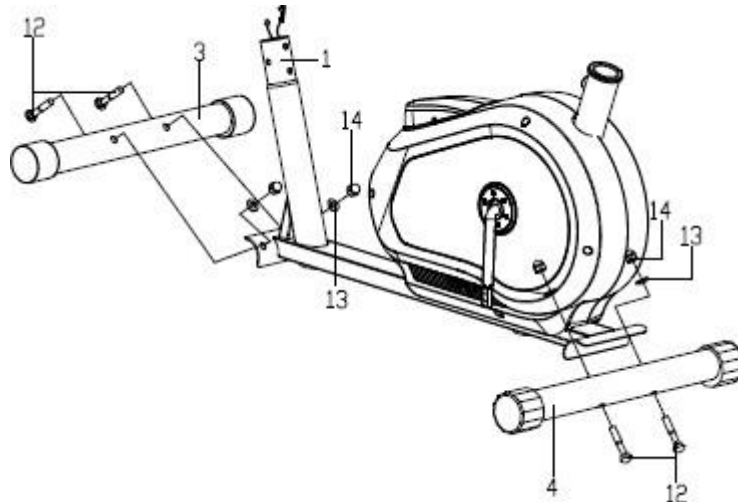
**PREPARACIÓN:** Antes de ensamblar, asegúrese de tener suficiente espacio alrededor del artículo; Utilice las herramientas actuales para ensamblar; Antes de montar, compruebe si todas las piezas necesarias están disponibles.

Se recomienda encarecidamente que esta máquina sea ensamblada por dos o más personas para evitar posibles lesiones.

# **INSTRUCCIONES DE MONTAJE**

## **Paso 1:**

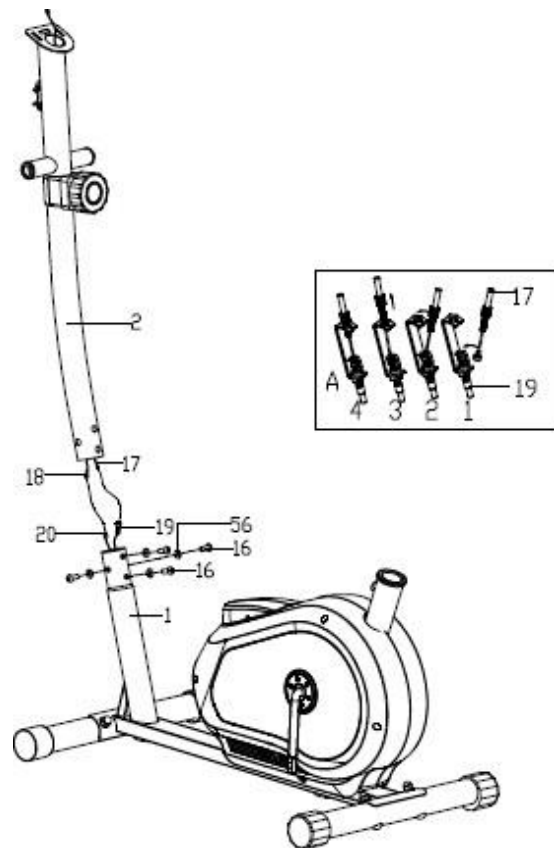
Fije el estabilizador delantero (3) y el estabilizador trasero (4) al marco principal (1) con el perno de carro (12), la arandela de arco (13) y la tuerca ciega (14)



## **Paso 2:**

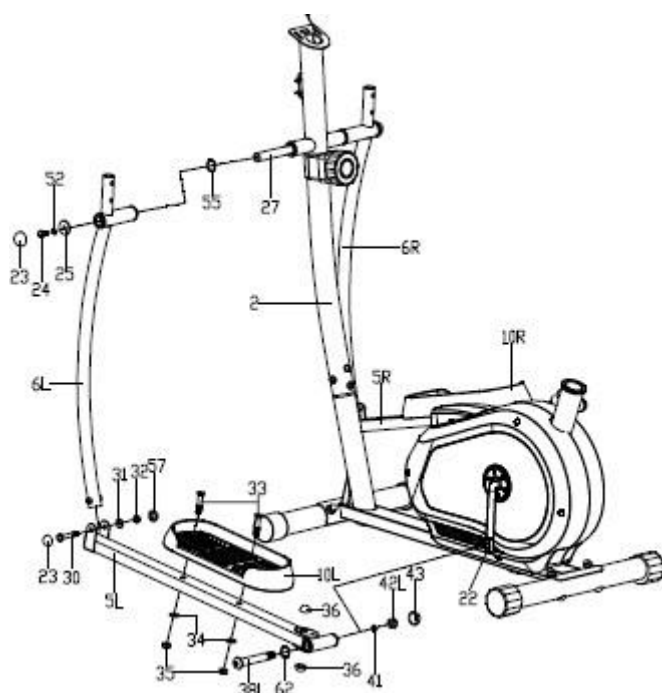
Conecte bien el cable del sensor (20) con el cable de extensión (18) y luego conecte bien el cable de tensión (19) con el cable del controlador de tensión (17) como se muestra.

Fije el poste del manillar (2) al marco principal (1) con el tornillo Allen (16), la arandela de resorte (56).



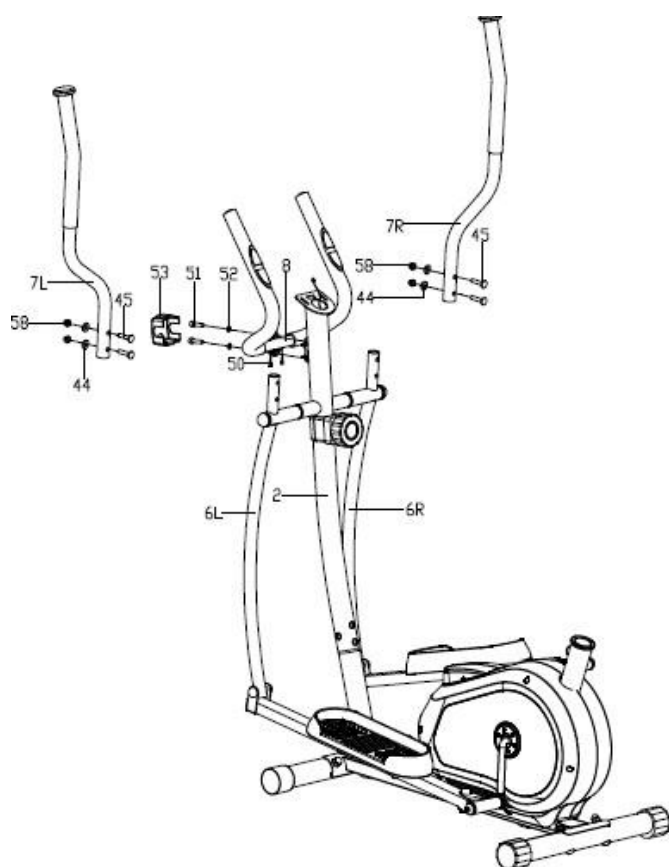
### Paso 3:

- A:** Fije la barra de oscilación (6L) en el eje largo del poste del manillar (2) con el perno hexagonal (24), la arandela de resorte (52), la arandela plana (25), la arandela de forma de onda (55) y el eje largo (27) como se muestra. . Por favor, no los apriete esta vez.
- B:** Una la junta de conexión junto con el soporte del pedal (5L) a la manivela (22) usando el perno de soporte del pedal (38L), la arandela de forma de onda (62), la arandela de resorte (41) y la tuerca de nailon (42L) como se muestra. Por favor, no los apriete esta vez.
- C:** Conecte la barra oscilante (6L) con el soporte del pedal (5L) utilizando el perno hexagonal (30), la arandela plana (31) y la tuerca de nailon (32). Apriete el perno hexagonal (24) (30) y la tuerca de nylon (42L). Finalmente cubra las tapas de las tuercas (23) (57) (43).
- D:** Fije el soporte del pedal (5R) y la barra de giro (6R) a la manivela (22) y al poste del manillar (2) de la misma manera.
- E:** Fije el pedal (10L / R) al soporte del pedal (5L / R) con el perno hexagonal (33), la arandela plana (34) y la tuerca de nailon (35).



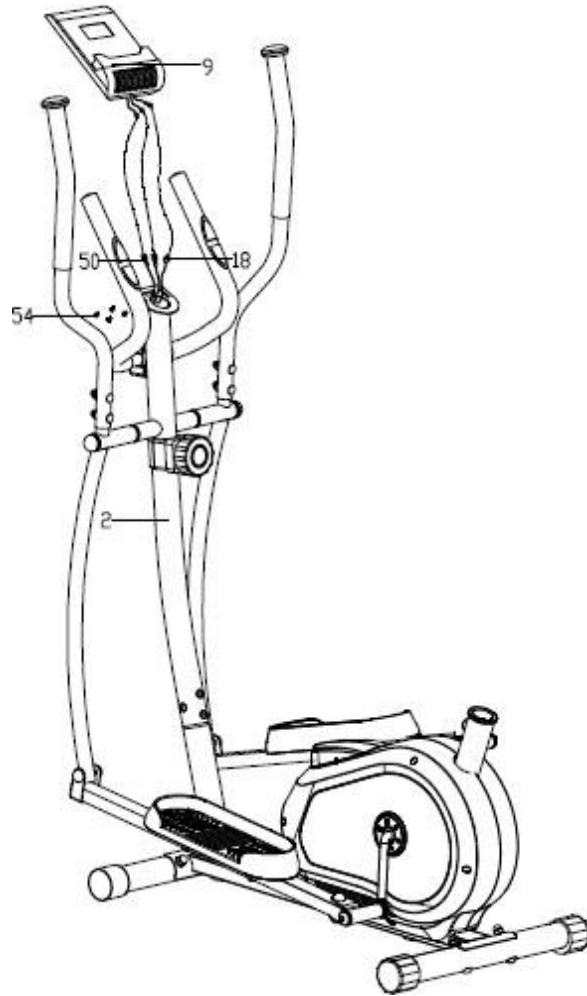
**Paso 4:**

- A: Pase el cable del sensor de pulso (50) a través del poste del manillar (2) y luego sáquelo del orificio del soporte de la computadora. Fije el reposabrazos (8) en el poste del manillar (2) con el tornillo hexagonal (51) y la arandela de resorte (52) y luego cubra la tapa del portabrocas del manillar (53) en la posición correspondiente..
- B: Conecte el manillar (7L / R) a la barra de oscilación (6L / R) usando el perno de carro (45), la arandela de arco (44) y la tuerca ciega (58).



**Paso 5:**

Conecte el cable del sensor de pulso (50) y el cable de extensión (18) con los cables que vienen de la computadora (9), y luego fije la computadora (9) en el soporte de la computadora del poste del manillar (2) con el tornillo cruzado (54).

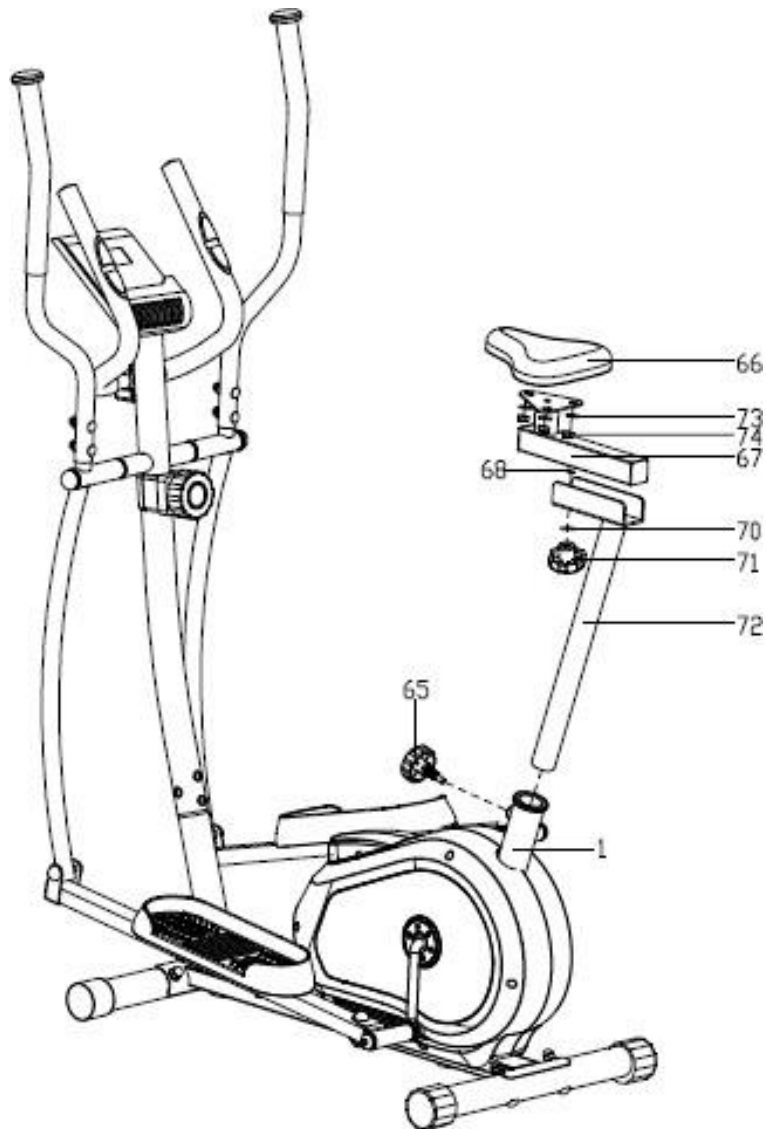




**Paso 6:**

Inserte el sillín (66) en el poste del deslizador del asiento (67) con una arandela plana (73) y una tuerca de nailon (74). Fije el deslizador del asiento (67) al poste del asiento (72) con la perilla (71) y la arandela plana (70). Inserte el poste del asiento (72) en el marco principal (1), luego asegúrelo en la posición deseada con la perilla Pop-pin (65)

Nota: Mantenga el sillín (66) firmemente en el poste del deslizador del asiento (67)



# USANDO SU ELIPTICO

El uso de su máquina elíptica le proporcionará varios beneficios. Mejorará su estado físico, tonificará sus músculos y, junto con una dieta con control de calorías, le ayudará a perder peso.

## FASE DE CALENTAMIENTO

El propósito del calentamiento es preparar su cuerpo para el ejercicio y minimizar las lesiones. Calienta de dos a cinco minutos antes del entrenamiento de fuerza o el ejercicio aeróbico. Realice actividades que eleven su frecuencia cardíaca y calientan los músculos que trabajan. Las actividades pueden incluir caminar a paso ligero, trotar, saltar de tijera, saltar la cuerda y correr en el lugar.

## EXTENSIÓN

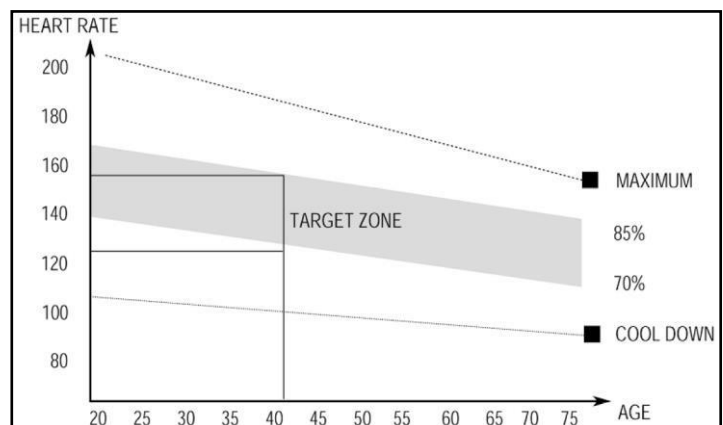
Es muy importante estirar mientras sus músculos están calientes después de un calentamiento adecuado y nuevamente después de su sesión de entrenamiento de fuerza o aeróbico. Los músculos se estiran más fácilmente en estos momentos debido a su temperatura elevada, lo que reduce en gran medida el riesgo de lesiones. Los estiramientos deben mantenerse durante 15 a 30 segundos.

*Recuerde siempre consultar con su médico antes de comenzar cualquier programa de ejercicios.*



## FASE DE EJERCICIO

Esta es la etapa en la que se esfuerza. Después de un uso regular, los músculos de las piernas se volverán más flexibles. Trabaje a su propio ritmo y asegúrese de mantener un ritmo constante en todo momento. La frecuencia de trabajo debería ser suficiente para elevar los latidos del corazón a la zona objetivo que se muestra en el gráfico a continuación..



## FASE DE ENFRIAMIENTO

El propósito del enfriamiento es devolver el cuerpo a su estado de reposo normal o casi normal al final de cada sesión de ejercicio. Un enfriamiento adecuado reduce lentamente su frecuencia cardíaca y permite que la sangre regrese al corazón.