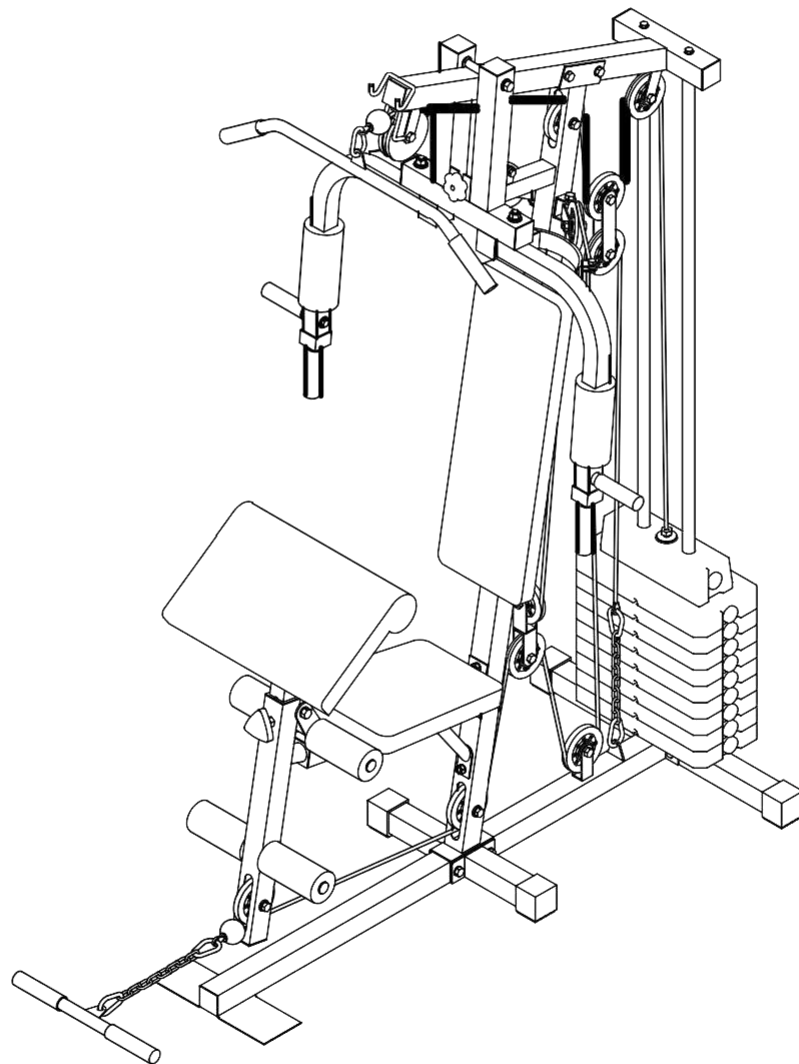


 **RANBAK**

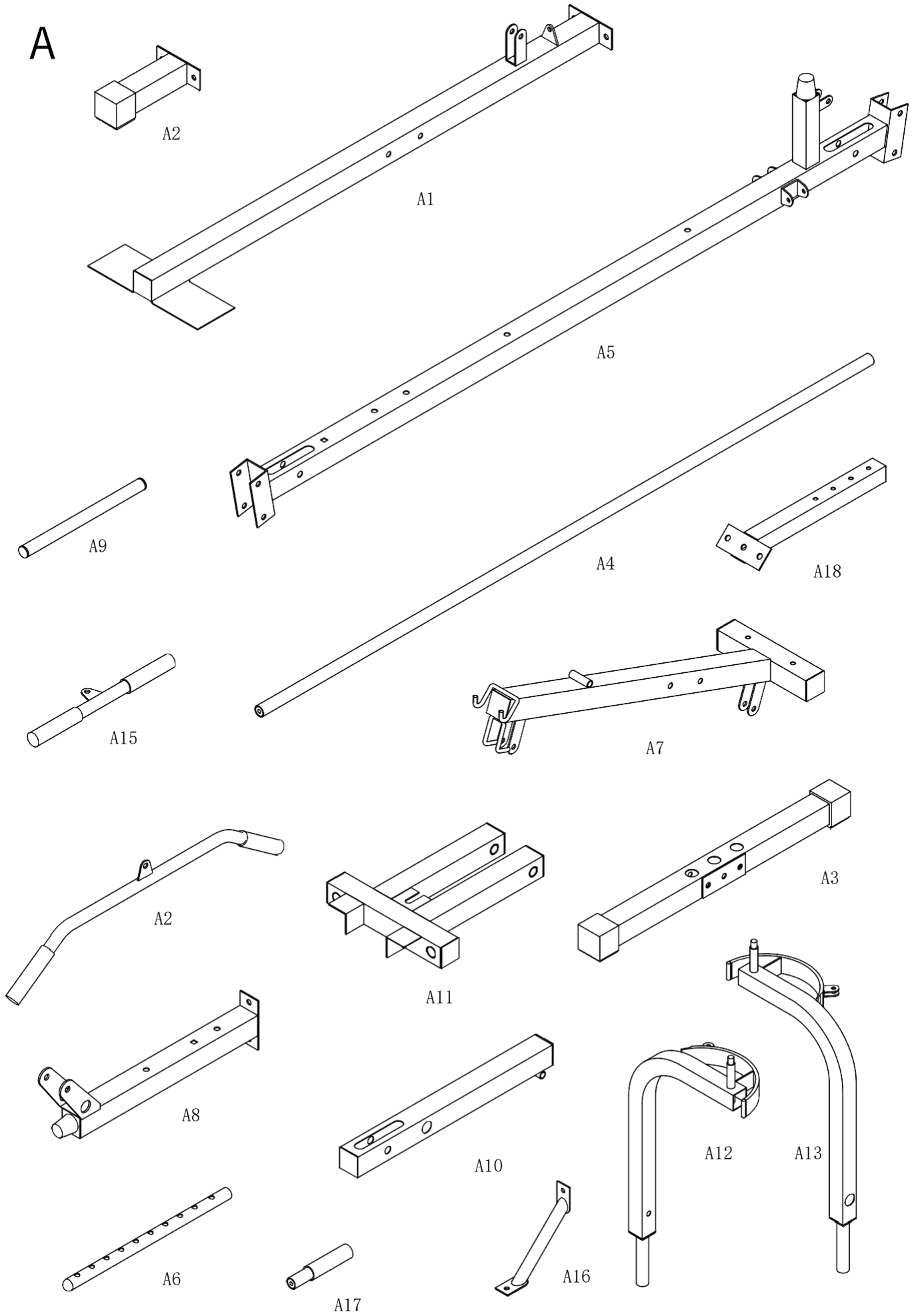
RAN-601

MANUAL DEL USUARIO

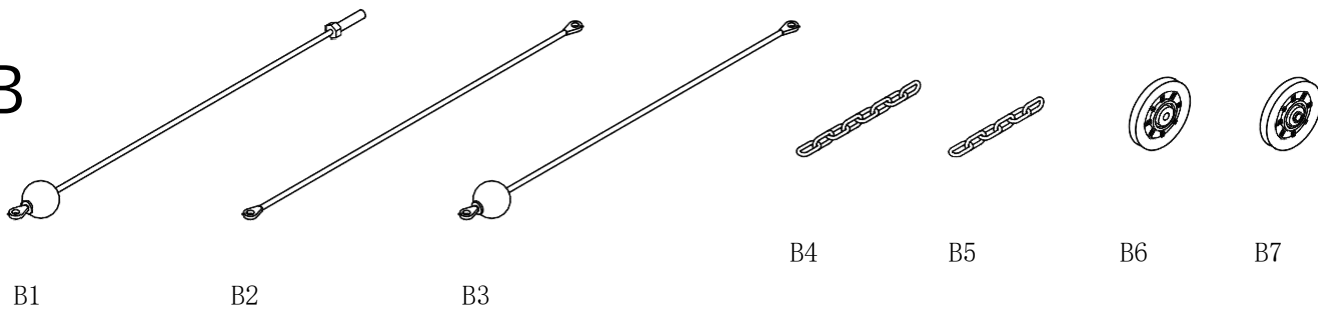


Listado de partes

A



B



B1

B2

B3

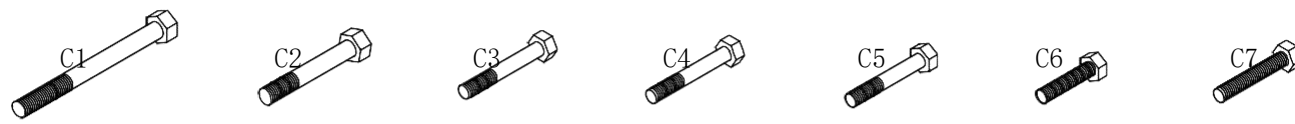
B4

B5

B6

B7

C



M12×180L

M12×80L

M10×80L

M10×70L

M10×65L

M10×40L

M10×45L



M8×20L

M10×60L

M8×40L

M8×15L

Ø8

M 8

Ø1 0

M1 0

Ø1 2

M1 2



M10×15L

D



D1

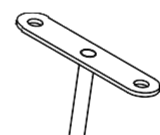
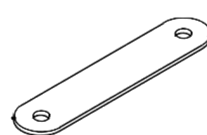
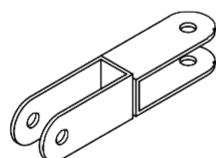
D2

D3

D7

D4

D5



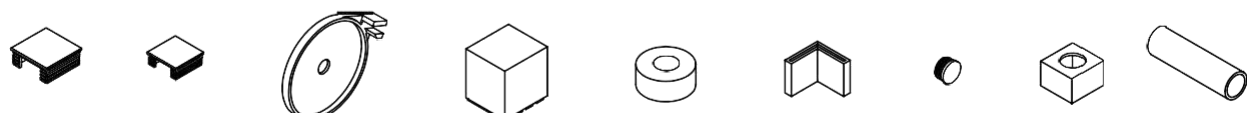
D6

D8

D9

D10

E



E1

E2

E3

E4

E5

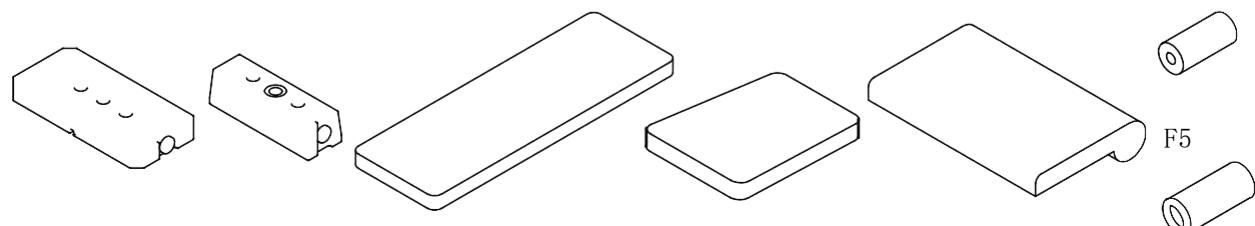
E6

E7

E8

E9

F



F1

F2

F3

F4

F7

F5

F6

PARTE	DESCRIPCION	Q'TY	PARTE	DESCRIPCION	Q'TY
A1	TUBO BASE PRINCIPAL	1	A2	TUBO DE BASE LATERAL	2
A3	TUBO DE BASE MEDIA	1	A4	TUBO DESLIZADOR DE PESO	2
A5	TUBO DE SOPORTE PRINCIPAL	1	A6	POSTE DE RECOGIDA DE PESO	1
A7	TUBO DE REFUERZO SUPERIOR	1	A8	TUBO DE ASIENTO	1
A9	TUBO ROLL PAD	2	A10	DESARROLLADOR DE PIERNAS	1
A11	TUBO SOPORTE BRAZO MARIPOSA	1	A12	BRAZO MARIPOSA (R)	1
A13	BRAZO MARIPOSA (L)	1	A14	BARRA DE TRACCIÓN LAT	1
A15	BARRA T	1	A16	TUBO DE APOYO	1
A17	ESPONJA	2	A18	TUBO SOPORTE ALMOHADILLA CODO	1
B1	CABLE DE PESO	1	B2	CABLE MARIPOSA	1
B3	CABLE PRINCIPAL	1	B4	CADENA	1
B5	CADENA	1	B6	POLEA	11
B7	POLEA	1			
C1	PERNO M12×180L	1	C2	PERNO M12×80L	1
C3	PERNO M10×80L	2	C4	PERNO M10×70L	9
C5	PERNO M10×65L	2	C6	PERNO M10×40L	8
C7	PERNO M10×45L	1	C8	PERNO M8×20L	6
C9	PERNO M10×60L	2	C10	PERNO M8×40L	1
C11	PERNO M8×15L	6	C12	ARANDELA(∅ 8)	12
C13	TUERCA(M8)	3	C14	ARANDELA(∅ 10)	34
C15	TUERCA(M10)	26	C16	ARANDELA(∅ 12)	6
C17	TUERCA(M12)	4	C18	BUJE	6
C19	BUJE DE METAL	4	C20	BUJE DE METAL	4
C21	ARANDELA(∅ 12)	2	C22	PIN	1
C23	TORNILLO VAGÓN M10-60L	2	C24	ALOJAMIENTO DEL TUBO	1
C25	PERNO M10×15L	2			
D1	PIN	1	D2	ALOJAMIENTO DE POLEA	2
D3	ALMOHADILLA	1	D4	PERILLA	1
D5	TRABA	1	D6	ALMOHADILLA	1
D7	GANCHO	5	D8	SOPORTE DE POLEA	1
D9	SOPORTE DE POLEA	2	D10	PERNO T	10
E1	TAPA INTERIOR CUADRADA	10	E2	TAPA INTERIOR CUADRADA	2
E3	ALOJAMIENTO DE POLEA	2	E4	TAPA INTERIOR CUADRADA	4
E5	ANILLO DE GOMA	2	E6	PLACA DE APOYO	2
E7	TAPA INTERIOR DE EXTREMO REDONDO	4	E8	TAPA INTERIOR CUADRADA	2
E9	ESPONJA	8	F1	PLATO DE PESO	9
F2	PLACA SUPERIOR PILA DE PESO	1	F3	ALMOHADILLA RESPALDO	1
F4	ALMOHADILLA DEL ASIENTO	1	F5	ESPONJA	4
F6	ESPONJA	2	F7	ALMOHADILLA PARA CODO	1

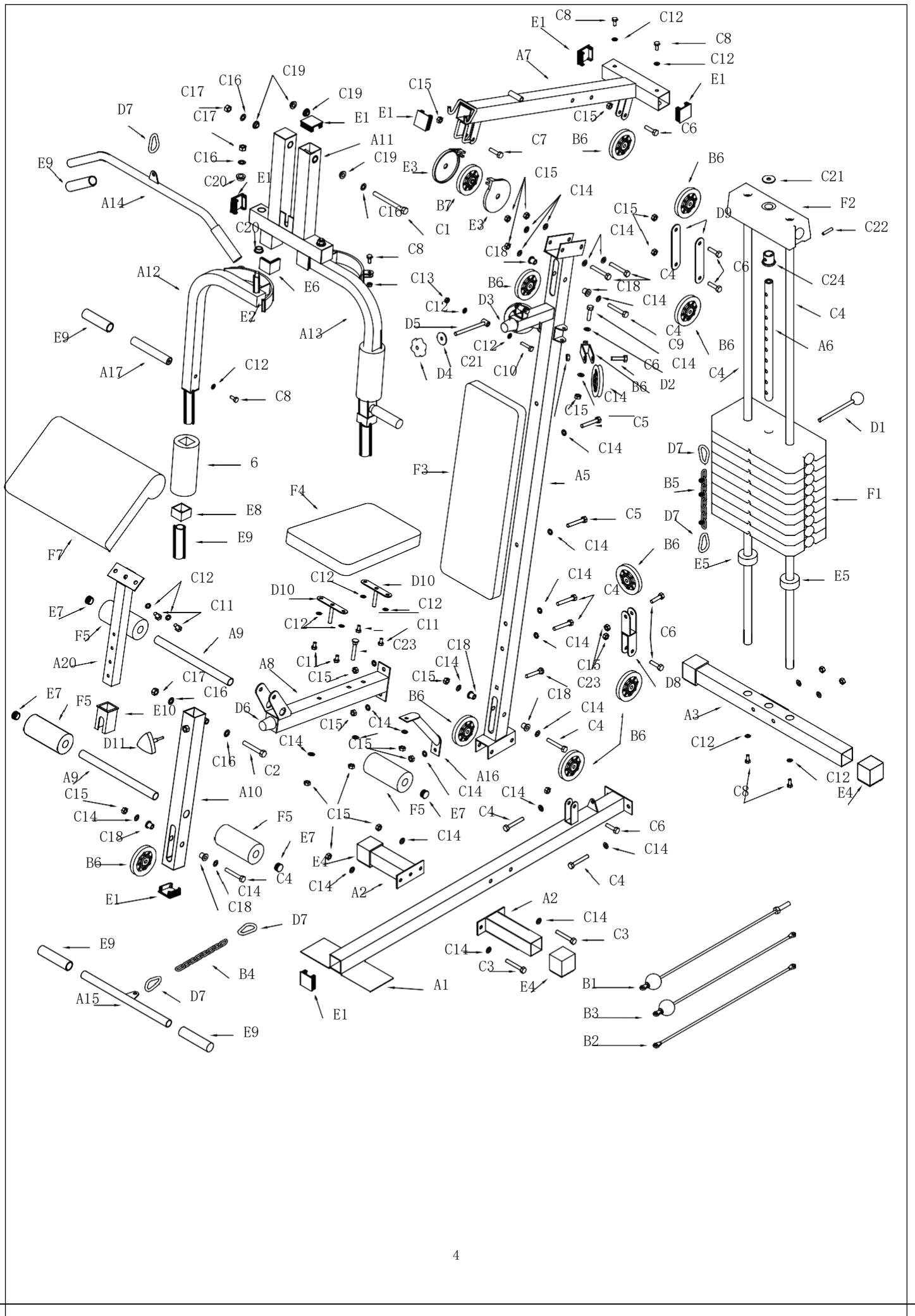
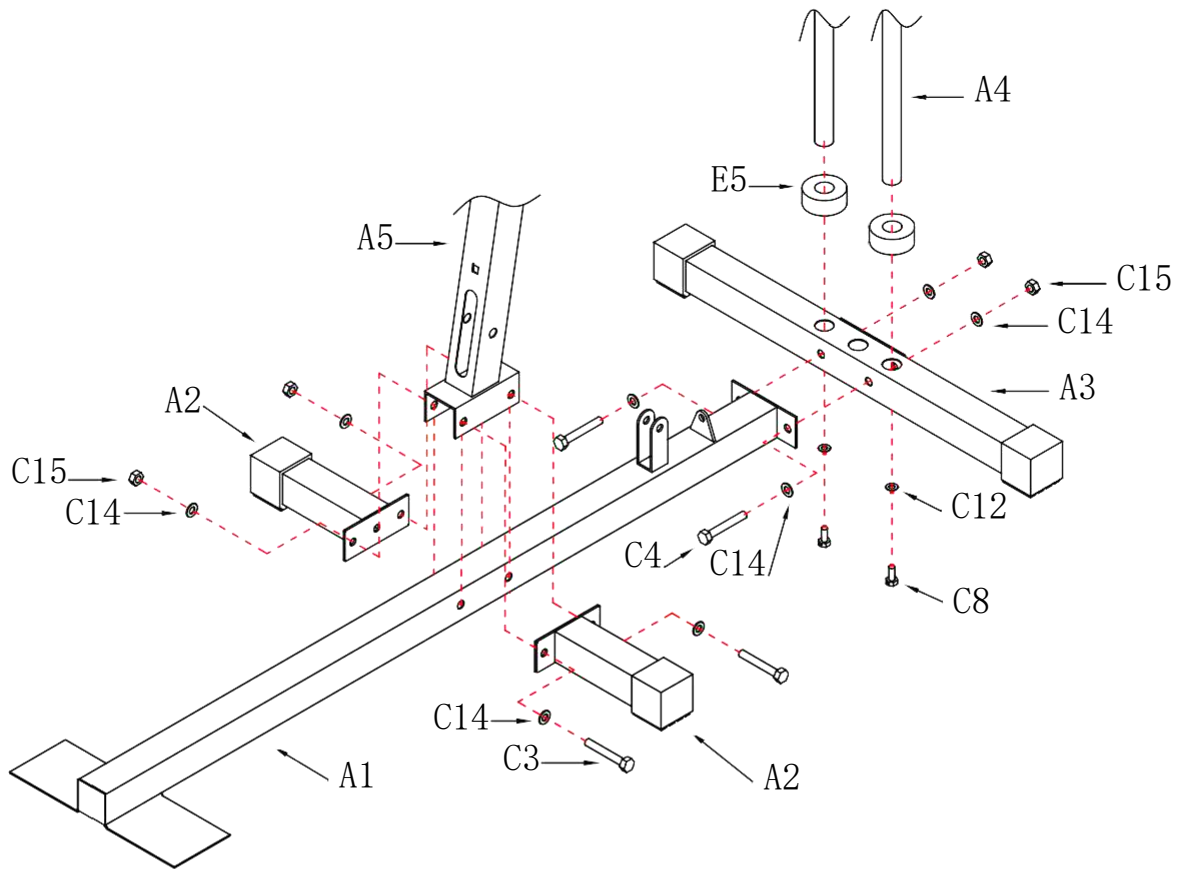
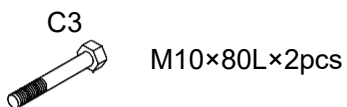


FIGURA 1



PolyBag"P1"



C3 M10×80L×2pcs



C4 M10×70L×2pcs

C14



∅ 10×8pcs

C15



M10×4pcs

CÓMO ENSAMBLAR EL TUBO DE BASE PRINCIPAL Y EL TUBO DE DESLIZAMIENTO DE PESO

****Use la bolsa de polietileno marcada "P1" ****

Paso 1: ensamble el tubo de soporte principal (A5)

y el tubo de base lateral (A2)

a ambos lados del tubo de base principal (A1)

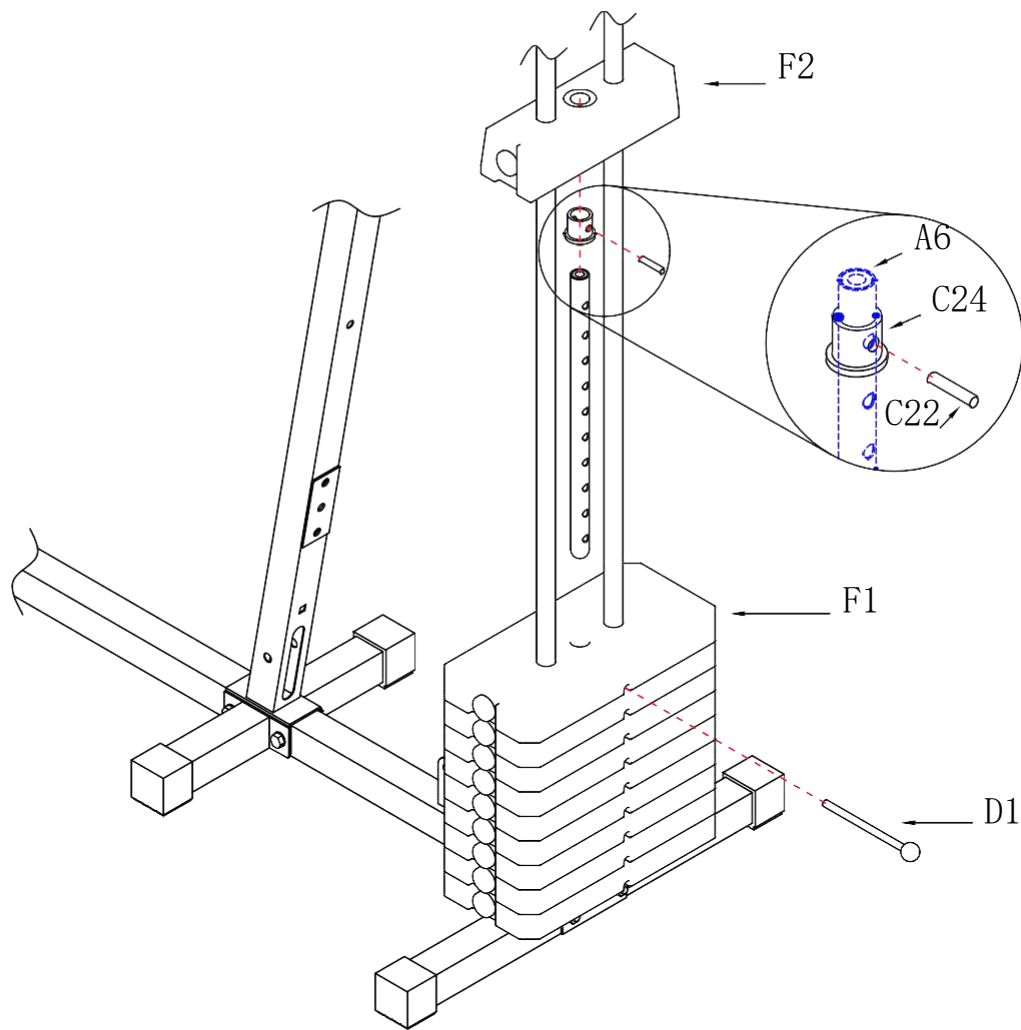
colóquelos en el orificio de propiedad con perno (C3) y arandela (C14) y tuerca (C15).

Paso 2. Coloque el tubo de la base central (A3) por el tubo de la base principal (A1). Fíjelo con el perno (C4) .arandela (C14) y la tuerca (C15).

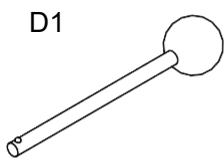
Paso 3. Conecte el anillo de goma (E5) .

Tubo deslizante de peso (A4) y fíjelo por perno (C8) y arandela (C12).

FIGURA 2

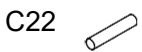


PolyBag"P2"



D1

x1pc



C22

x1pc

CÓMO ARMAR EL PESO Y EL TUBO DE SOPORTE PRINCIPAL

**** use la bolsa de polietileno marcada "P2" ****

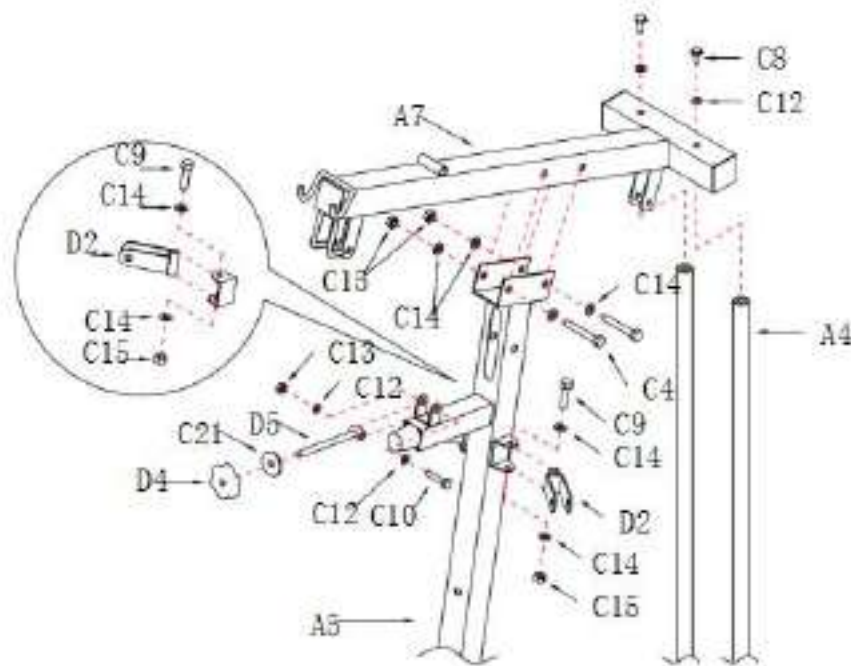
Paso 1: Deslice la placa de peso (F1) sobre el tubo deslizante de peso (A4).

Equipar la barra de levantamiento de peso (A6) con la carcasa del tubo (C24)

Luego coloque el pasador (C22) en los orificios el poste (A6)

en la placa de peso (F1), luego deslice el peso apile la placa superior (F2) en la parte superior



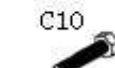





FIGURA 3



CÓMO ENSAMBLAR EL TUBO DE APOYO SUPERIOR TUBO DE SOPORTE PRINCIPAL Y DESLIZADOR DE PESO

PolyBag "P3"

****use la bolsa de polietileno marcada como "P3" ****

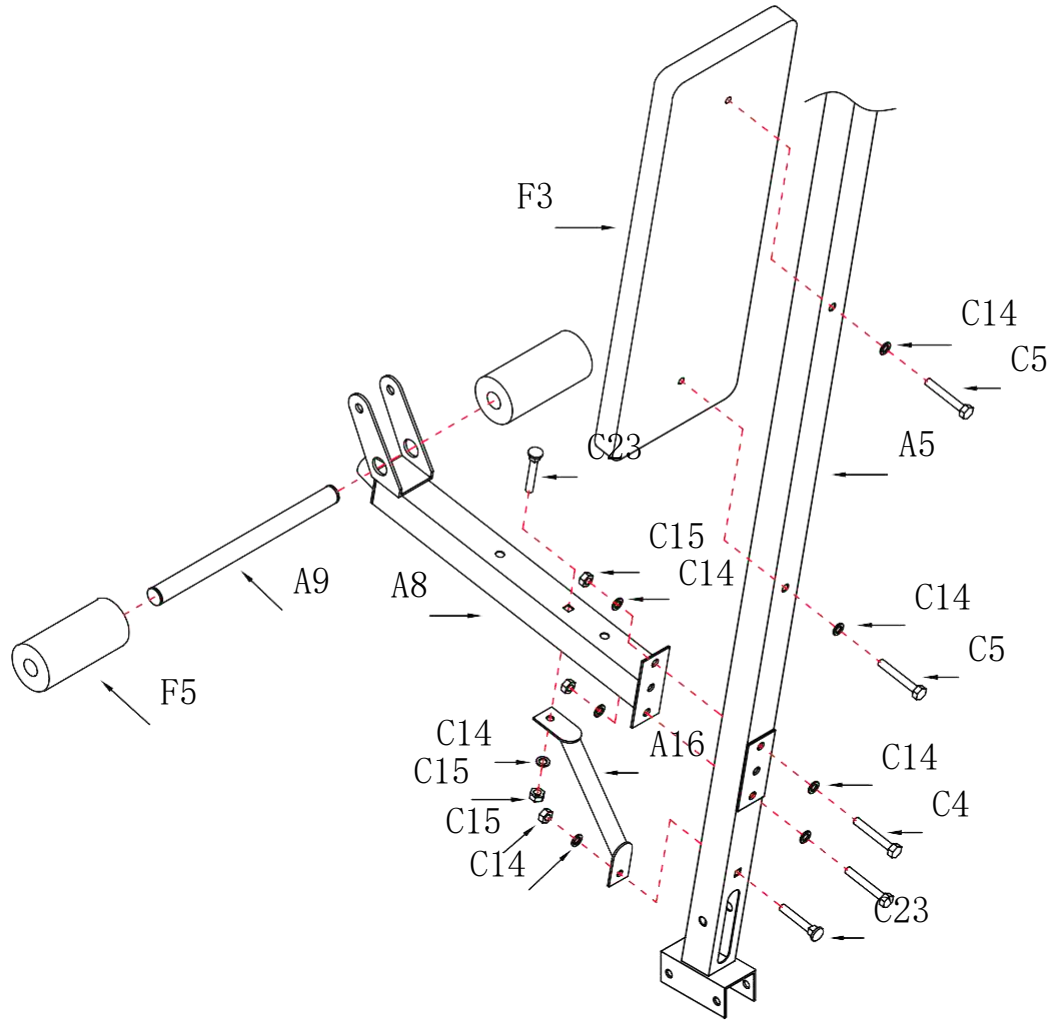
	M10×70L×2pcs
	M10×60L×2pcs
	M8×40L×1pc
	Ø8×4pcs
	M8 ×1 p c
	Ø1 0 ×8 p c s
	M 1 0 ×4 p c s
	×1 p c

Paso 1: equipe el tubo de refuerzo superior (A7) en el tubo del deslizador de peso (A4) & tubo de soporte principal (A5), ajuste el perno (C4), arandela (C14) & tuerca (C15), tornillo de fijación (C8) y arandela (C12).

Paso 2: equipar la carcasa de la polea (D2) con el tubo de soporte principal (A5) y fíjelo con el perno (C9), arandela (C14) y la tuerca (C15).

Paso 3: Ponga el tornillo (D5) en el medio de la placa en U, luego equípelo con el tornillo (C10), arandela (C12) y tuerca (C13). Ajuste arandela (C21) y tubo (D4) después.

FIGURA 4



PolyBag"P4"

C4



M10×70L×2pcs

C5



M10×65L×2pcs

C23



M10×60L×2pcs

C14



Ø10×8 p c s

C15



M10×4 p c s

CÓMO MONTAR LA ALMOHADILLA DEL RESPALDO

**** use la bolsa de polietileno marcada "P4" ****

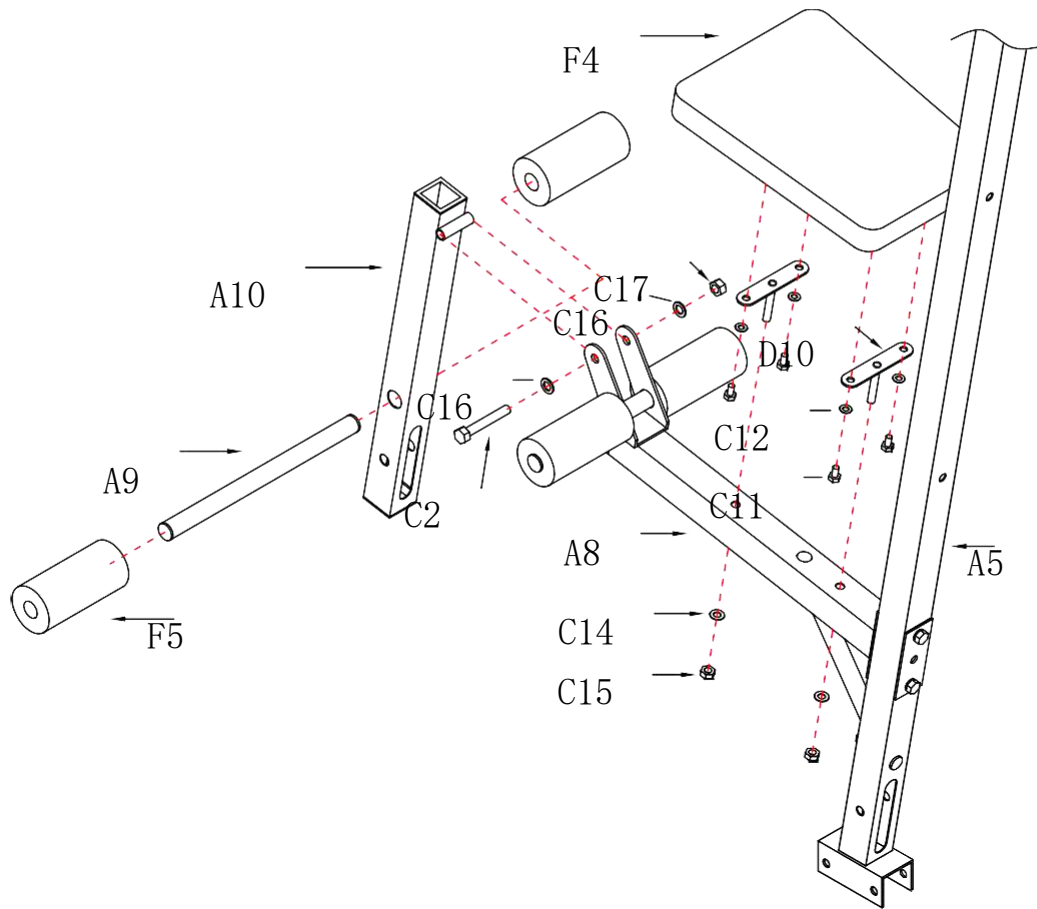
Paso 1: equipe el tubo del asiento (A8) con el tubo de soporte principal (A5), luego fijar si con perno (C4), arandela (C14) y tuerca (C15.)

Paso 2: equipe el tubo de la almohadilla del rodillo (A9) con el tubo del asiento (A8), luego inserte la esponja (F5) por ambos lados.








Paso 3. Monte la almohadilla del respaldo (F3) en el tubo de soporte principal (A5) con perno (C5) y ARANDELA (C14)

Paso 4: equipe el tubo de soporte (A16) entre el tubo del asiento (A8) y el tubo principal extremo del tubo de soporte (A5) mediante perno de vagón (C23), ARANDELA (C14) & tuerca (C15) para apretarla.

FIGURA 5



PolyBag"P5"

C2		M12×80L×1pc
C11		M8×15L×4pcs
C12		Ø8×4pcs
C14		Ø10×2 p c s
C15		M10×2 p c s
C16		Ø12×2 p c s
C17		M12×1 p c

CÓMO ENSAMBLAR EL DESARROLLADOR DE PIERNAS CON LA ALMOHADILLA DEL ASIENTO

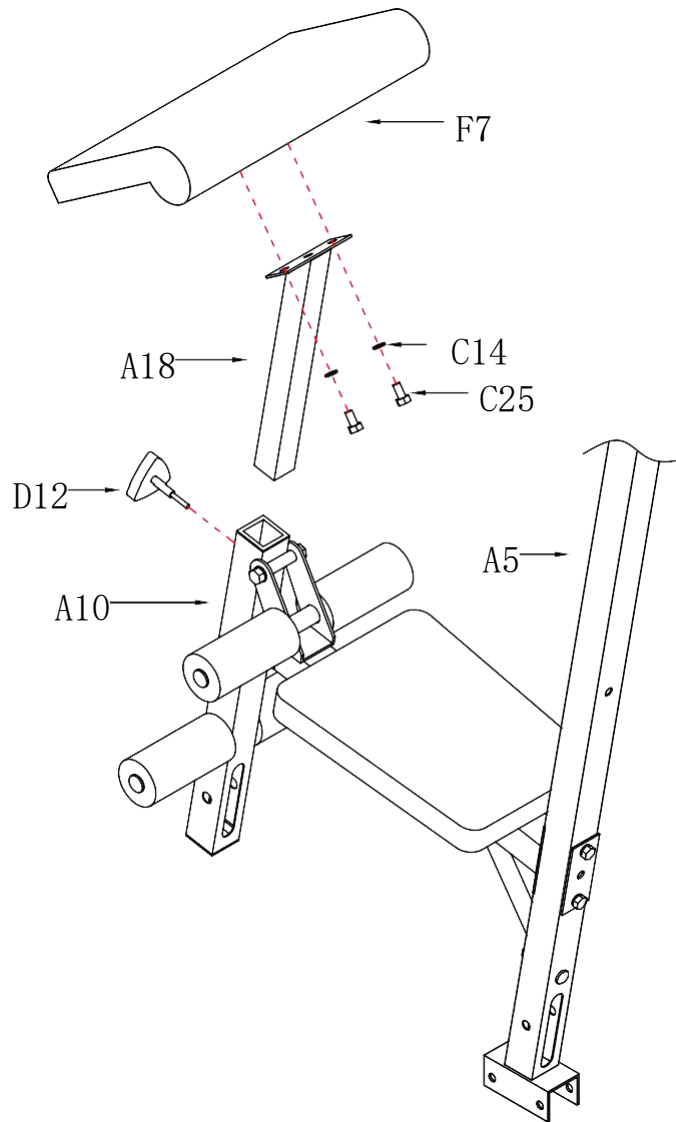
**** use la bolsa de polietileno marcada como P5 ****

Paso 1: Monte el revelador de patas (A10) en el medio del asiento. tubo (A8) con perno (C2), ARANDELA (C16) y tuerca (C17).


Paso 2: ensamble el revelador de patas de información del tubo de la almohadilla rodante (A9) (A10) luego inserte la esponja (F5).


Paso 3: Monte el perno en T (D10) en la almohadilla del asiento (F4) y fíjar con arandela (C12) y atornillar (C11) la almohadilla del asiento (F4) al tubo del asiento (A8) con arandela (C14) y tuerca (C15).

FIGURA 6



PolyBag"P6"

C25  M10 × 15L × 2pcs

C14  Ø10 × 2pcs

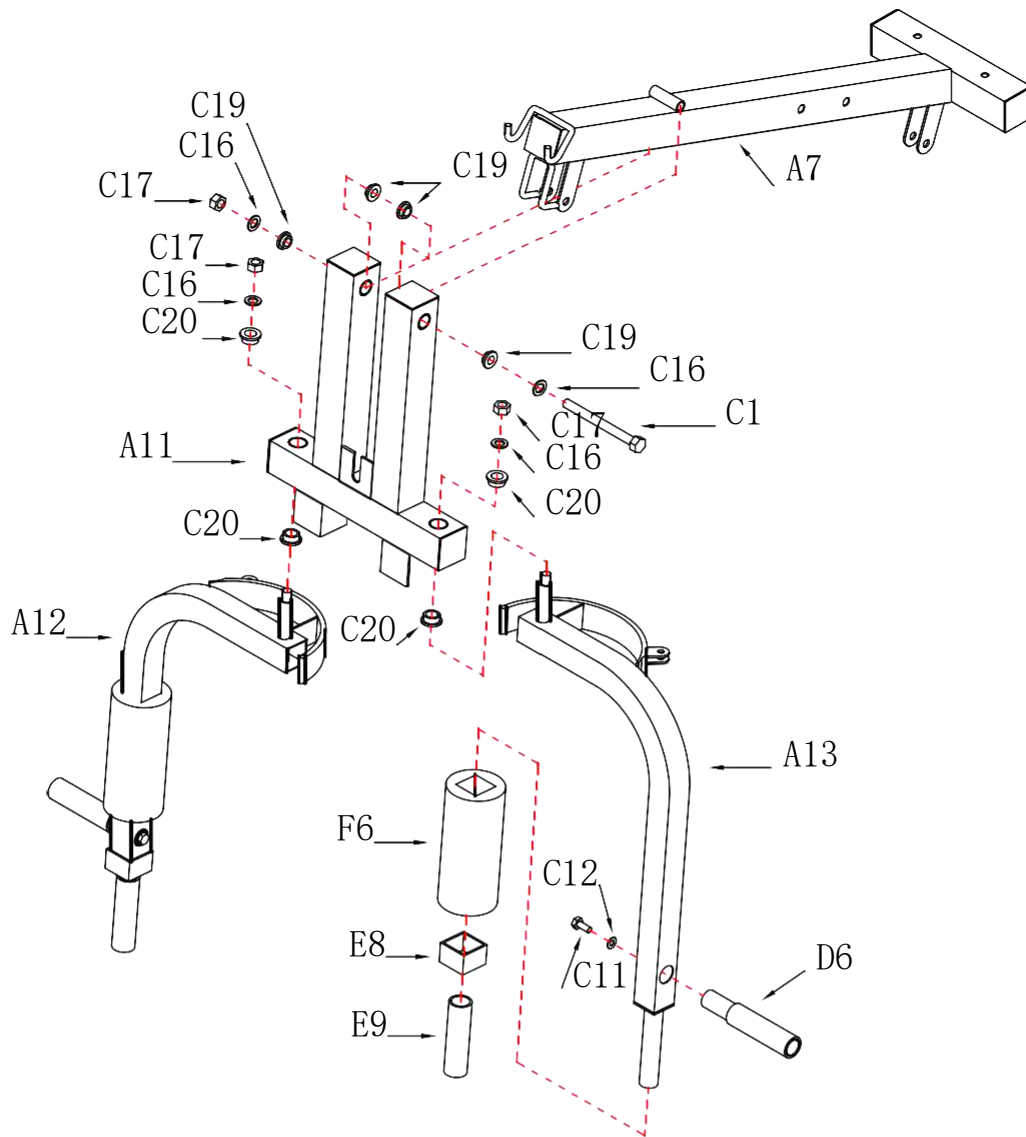
CÓMO ENSAMBLAR EL DESARROLLADOR DE PIERNAS CON LA ALMOHADILLA DEL ASIENTO

**** use la bolsa de polietileno marcada como "P6" ****

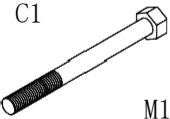



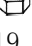


Paso 1. Conecte la almohadilla para el codo (F7) al soporte de la almohadilla para el tubo del codo (A18) y fíjelo con tornillos (C25) y arandelas (C14).

Paso 2. Coloque el tubo de soporte de la almohadilla del codo (A18) en el tubo (A10) y fíjelo con una perilla (D12).

FIGURA 7



PolyBag" P6"

- C1  M12×180L×1pc
- C11  M8×15L×2pcs
- C12  Ø8×2pcs
- C16  Ø1 2 ×4 p c s
- C17  M 1 2 ×3 p c
- C19  ×4 p c s
- C20  ×4 p c s

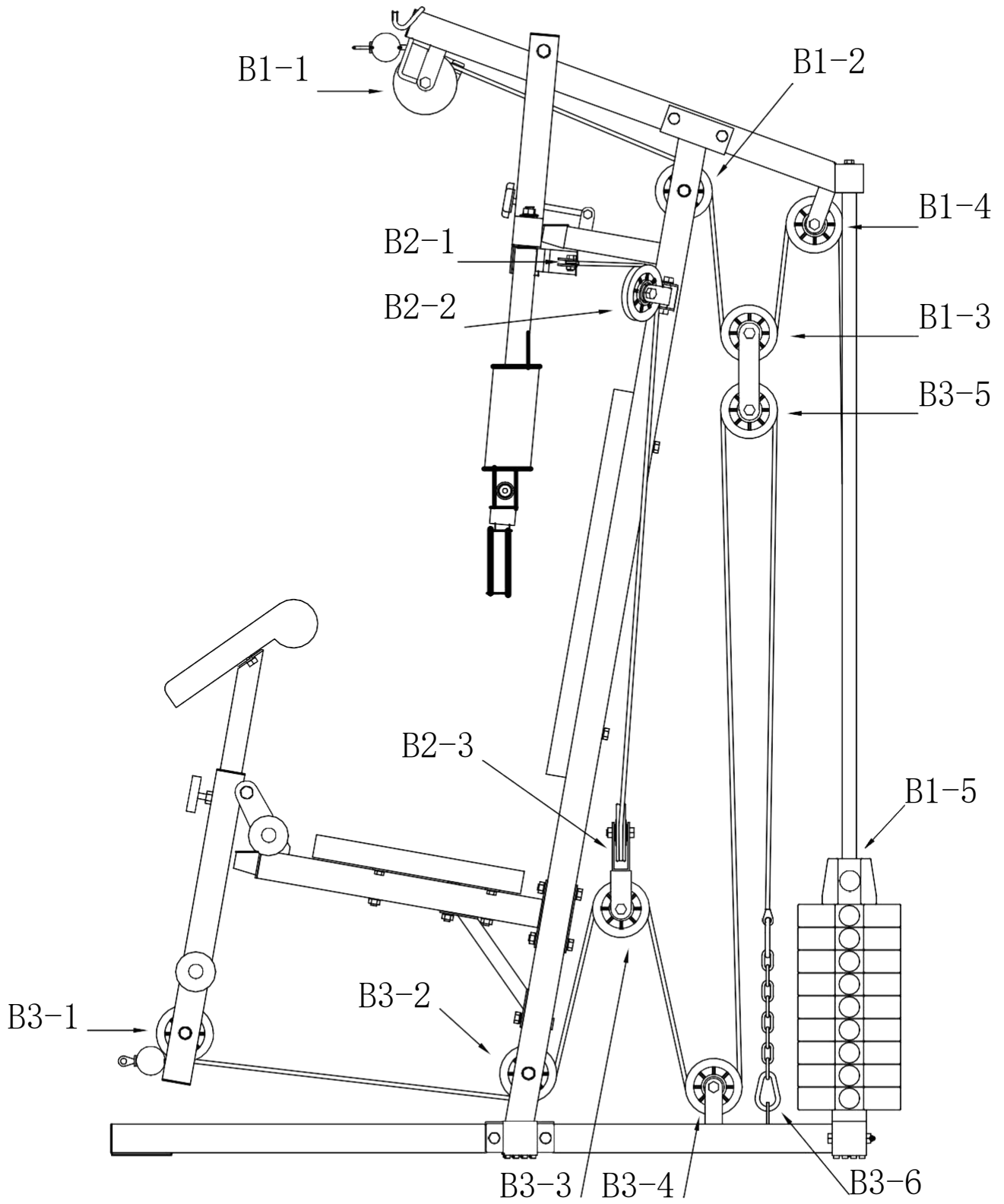
CÓMNSAMBLAR EL DESARROLLADOR DE PIERNAS Y EL TUBO DE SOPORTE PARA EL BRAZO DE MARIPOSA

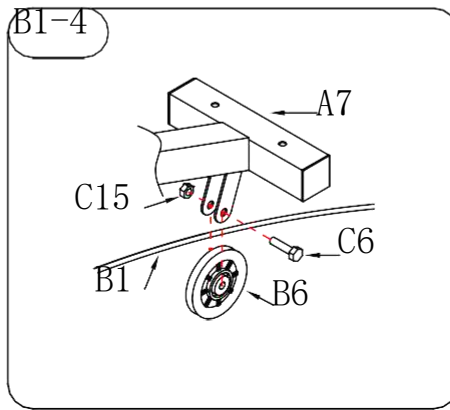
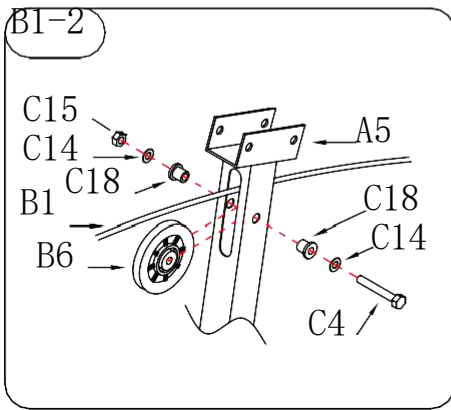
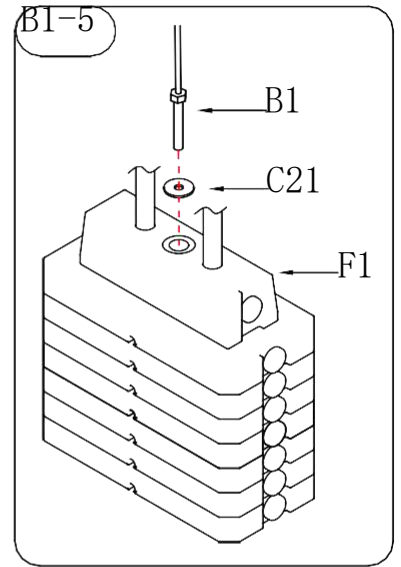
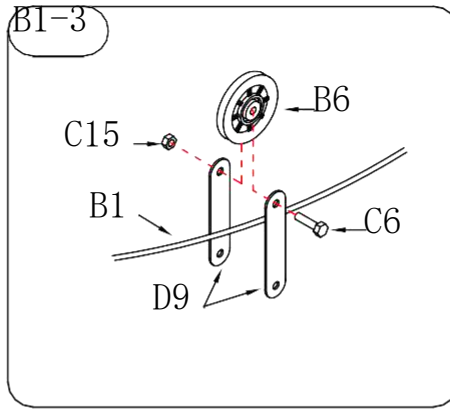
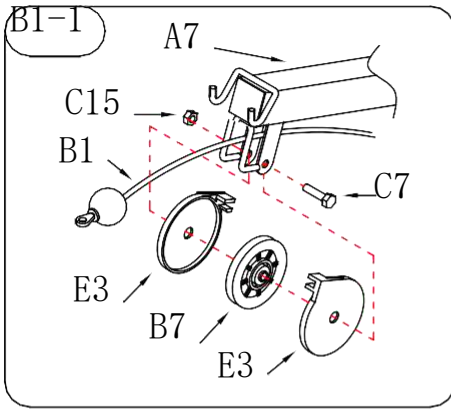
**** use la bolsa de polietileno marcada como P6 ****

Paso 1. Inserte el casquillo (C19) en el tubo de soporte para el brazo mariposa (A11), monte el tubo de refuerzo superior (A7) en la posición central. Inserte el perno (C1) en el tubo de refuerzo superior (A7) y (A11) y ajústelo con arandela (C16) y tuerca (C17).

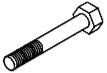


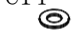
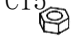
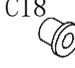

Paso 2: Inserte el buje de metal (C20) en el brazo de mariposa (A11). Equipar brazo de mariposa (A12) con tubo de soporte para el brazo de mariposa (A11), fijar con arandela (C16) y tuerca (C17). De igual forma de montar el brazo de mariposa (A13).

Paso 3. Monte la esponja (F6) en ambos brazos de mariposa (A12, A13), luego inserte la esponja (D6) en el brazo de mariposa (A12) y (A13) arandela (C12). Extremo cuadrado en el interior de la tapa (E8). Inserte la esponja (E9).





PolyBag "P7"

C4		M10×70L×1pc
C6		M10×40L×2pcs
C7		M10×45L×1pc
C14		Ø10×8 p c s
C15		M10×4 p c s
C18		×2 p c s
C21		×1 p c

CÓMO MONTAR CON CABLE Y POLEA

**** use la bolsa de polietileno marcado como "P7" ****

B1-1: Equipe el cable de peso (B1) en el tubo de refuerzo superior (A7) y la polea (B6), luego fíjela con el perno (C7) y la carcasa de la polea (E3), a través de (A7) / (B7), fíjelo con (E3) / tuerca (C15).

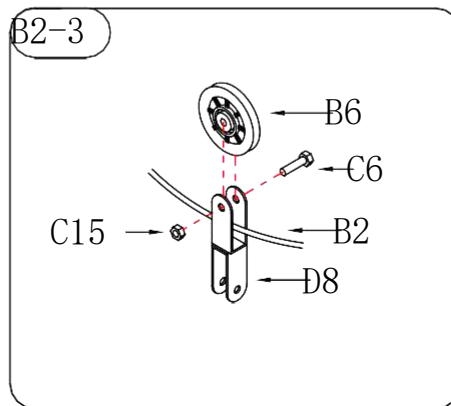
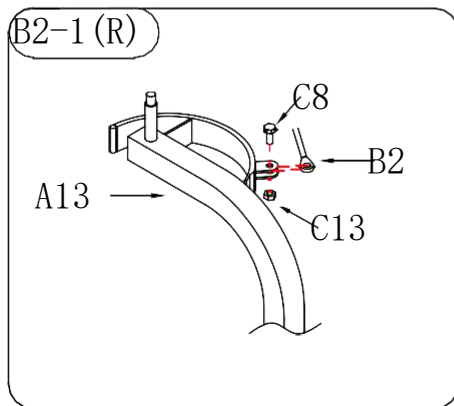
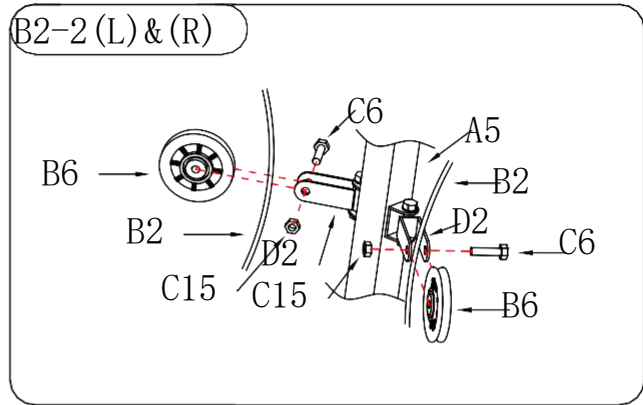
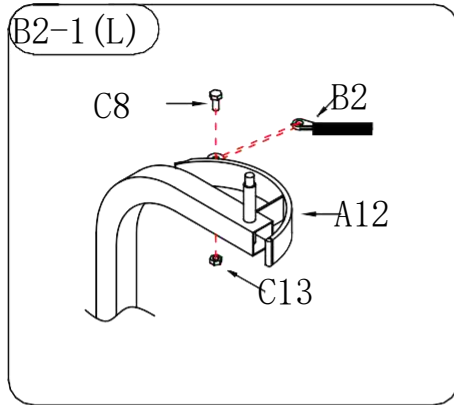
B1-2: Inserte el cable de peso (B1) en el tubo de soporte principal (A5), luego equipar la polea (B6). Coloque el casquillo de metal (C18) a ambos lados tubo de soporte principal (A5), luego fíjelo con el perno (C4) y arandela (C14), a través de (C18) / (A5) / (B6) / (C18), fíjelo con (C14) / tuerca (C15).

B1-3: Equipe el cable de peso (B1) en el soporte de la polea (D9), luego equipe debajo de la polea (B6), luego fíjelo con el perno (C6), a través de (D9) / (B6), fíjelo con la tuerca (C15).

B1-4: Equipe el cable de peso (B1) en el tubo de refuerzo superior (A7), luego equipe en la polea (B6), luego fíjelo con el perno (C6), a través de (A7) / (B6), fíjelo con la tuerca (C15).

B1-5: Equipe con arandela (C21) en el cable de pesas (B1), luego fíjelo en el poste de recogida de peso (F1).


FIGURA 9



PolyBag "P8"

C6  M10×40L×3pcs

C8  M8×20L×2pcs

C13  M 8 × 2 p c s

C15  M 1 0 × 3 p c s

CÓMO ENSAMBLAR EL CABLE Y LA POLEA DE MARIPOSA

**** use la bolsa de polietileno marcada como "P8" ****

B2-1(L): Inserte el tornillo del cable de mariposa (B2) a través del brazo de mariposa (A12) y fíjelo con el perno (C8) tuerca (C13).

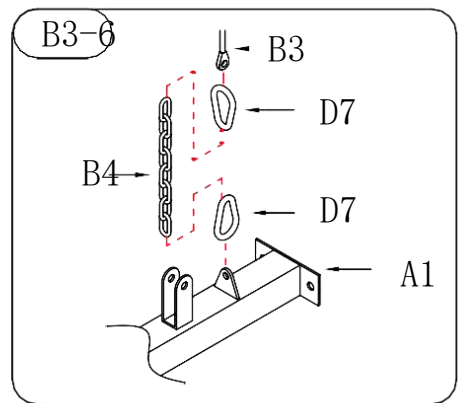
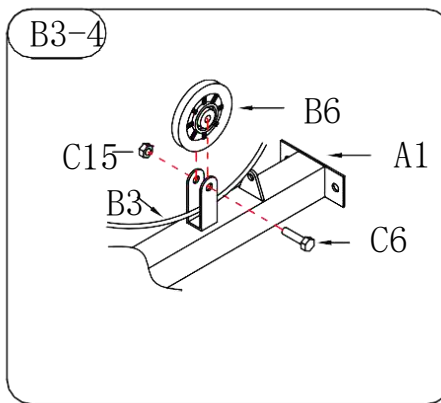
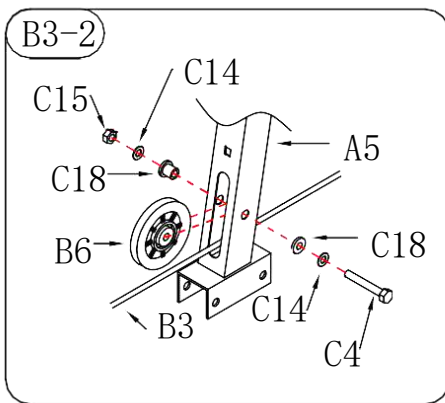
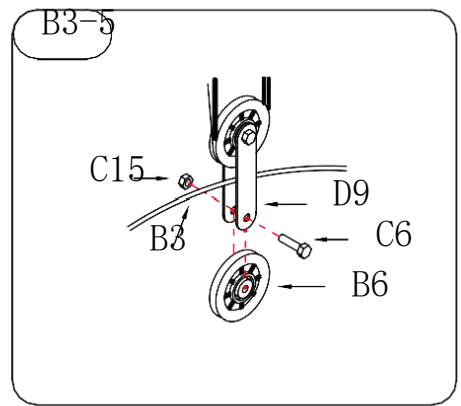
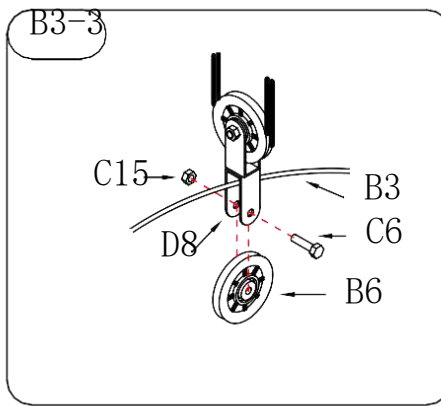
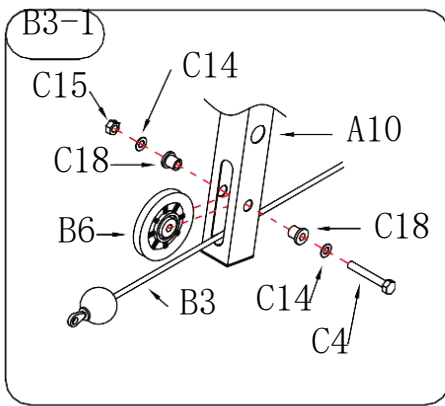
B2-2 (L): Coloque el cable de mariposa (B2) en la carcasa de la polea (D2). Luego equípe la polea (B6), luego fíjela con la tuerca (C15) y perno (C6).

B2-3: Coloque el cable de mariposa (B2) en el soporte de la polea (D8). Insértelo en la polea (B6) y el soporte de la polea (D8), luego fíjelo con el tornillo (C6) y la tuerca (C15).








B2-1(R) igual que B2-1(L)

B2-2(R) igual que B2-2(L)

FIGURA 10



PolyBag "P9"

-  C4 M10×70L×2pcs
-  C6 M10×40L×3pcs
-  C14 ∅ 10 ×4 p c s M 1
-  C15 0 ×5 p c s
-  C18 ×4 p c s
-  B4 ×1 p c
-  D7 ×2 p c s

CÓMO ENSAMBLAR EL CABLE PRINCIPAL Y LA POLEA

**** use la bolsa de polietileno marcada "P9" ****

B3-1: Equipe el cable principal (B3) en el revelador de patas (A10). en la polea (B6) y el revelador de patas (A10). Coloque el casquillo de metal (C18) a ambos lados del revelador de patas (A10), luego fíjelo con el perno (C4), arandela (C14) y tuerca (C15).

B3-2: Equipe el cable principal (B3) en el tubo de soporte principal (A5). en la polea (B6) y el tubo de soporte principal (A5). Ponga el metal buje (C18) a ambos lados del tubo de soporte principal (A5), luego fíjelo con el perno (C4), arandela (C14) y la tuerca (C15).

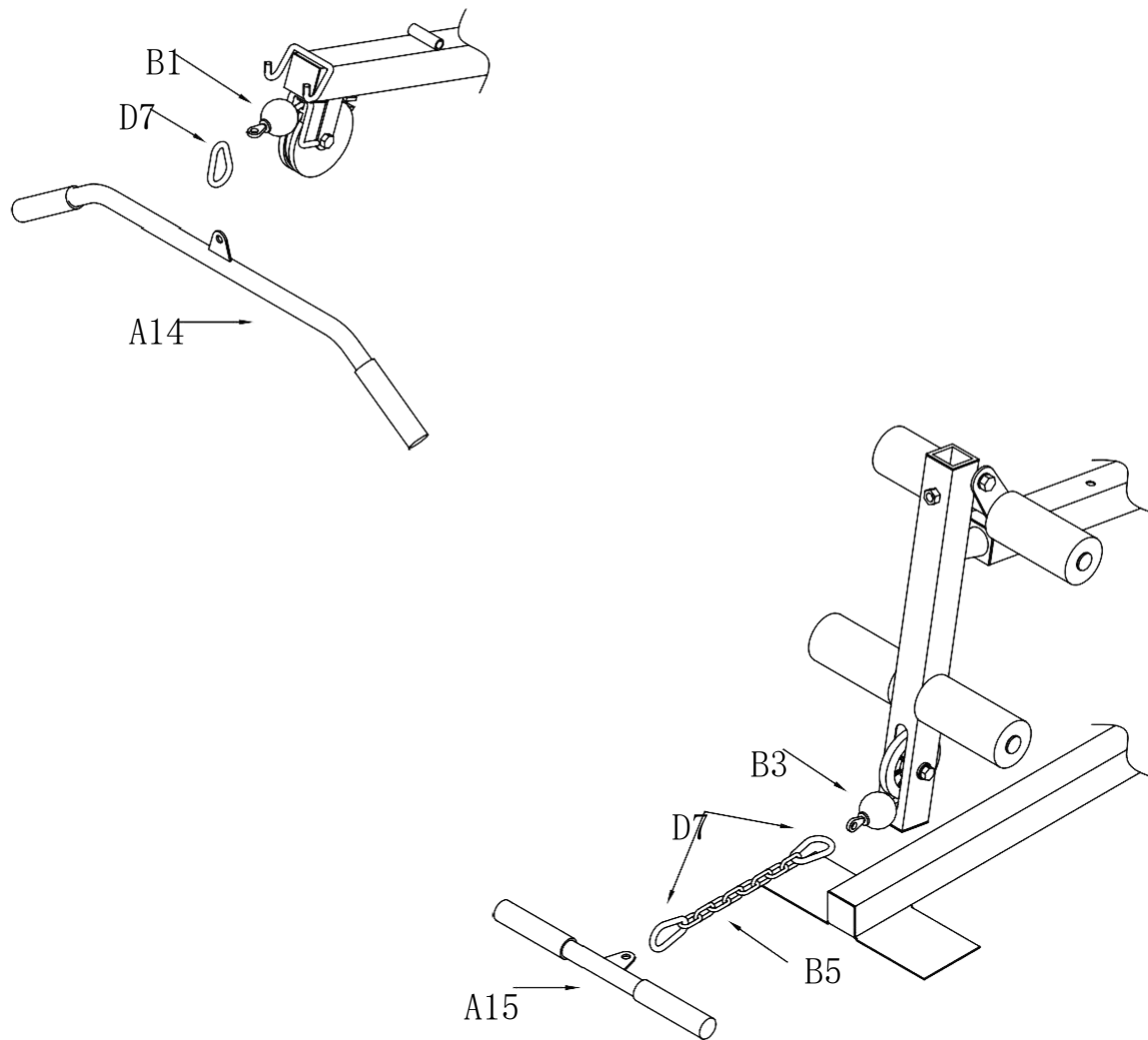
B3-3: Equipe el cable principal (B3) en el soporte de la polea (D8), luego equípe en la polea (B6), luego fíjelo con el perno (C6) y arandela (C14), a través de (D8) / (B6), fíjelo con (C14) / tuerca (C15).

B3-4: Equipe el cable principal (B3) en el tubo de la base principal (A1), luego equípe debajo de la polea (B6), luego fíjelo con el perno (C6) y arandela (C14) a través de (A1) / (B6), fíjelo con (C14) / tuerca (C15).

B3-5: Equipe el cable principal (B3) en el soporte de la polea (D9), luego equípe en la polea (B6), luego fíjelo con el perno (C6) y arandela (C14), a través de (D9) / (B6), fíjelo por (C14) / tuerca (C15).

B3-6: Equipe la cadena (B5) en el tubo de la base principal (A1), luego fíjela gancho(D7) .Ajustar el cable principal (B3) y conectarlo con la cadena con el gancho (D7).

FIGURA 11



PolyBag"P10"



×1 p c



×3 p c s

CÓMO MONTAR LA ALMOHADILLA DEL RESPALDO

**** use la bolsa de polietileno marcada "P10" ****

Paso 1. Conecte el gancho (D7) en ambos lados entre el cable de peso (B1) y barra de tracción lateral (A14).

Paso 2. Conecte la cadena (B5) con el gancho (D7) en ambos lados entre el cable principal (B3) y barra en T de tracción lateral (A15).



EQUIPO:

Válido por 6 meses a partir de la compra.

Ranbak garantiza el correcto funcionamiento de este producto, en condiciones de uso normales, por el periodo de tiempo detallado. La presente garantía cubre defectos de fabricación.

Este producto es de uso exclusivamente doméstico.

- No se considerarán reclamos efectuados por el desgaste normal producido por el uso ni los daños resultantes de accidentes, golpes o uso impropio, contrario a su finalidad original, o por encima de la resistencia técnica de los materiales constitutivos.
- El manual de uso e instrucciones de armado del producto forman parte del presente certificado de garantía.
- Es imprescindible la exhibición de este certificado en el acto de solicitar la efectivización de la garantía.
- La efectivización de la garantía será cumplimentada dentro de los 30 días hábiles a partir de la fecha de reclamo.
- La procedencia o improcedencia del reclamo será determinada por nuestro Servicio de Asistencia Técnica.

Local de venta:


RANBAK
Entrenamiento al máximo